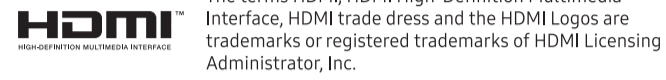




# Quick Setup Guide

## QM43B-T QM55B-T

\* The colour and the appearance may differ depending on the product, and the content in the manual is subject to change without prior notice to improve the performance.  
 \* Download the user manual from the following Samsung Website for further details.  
<http://www.samsung.com/displaysolutions>

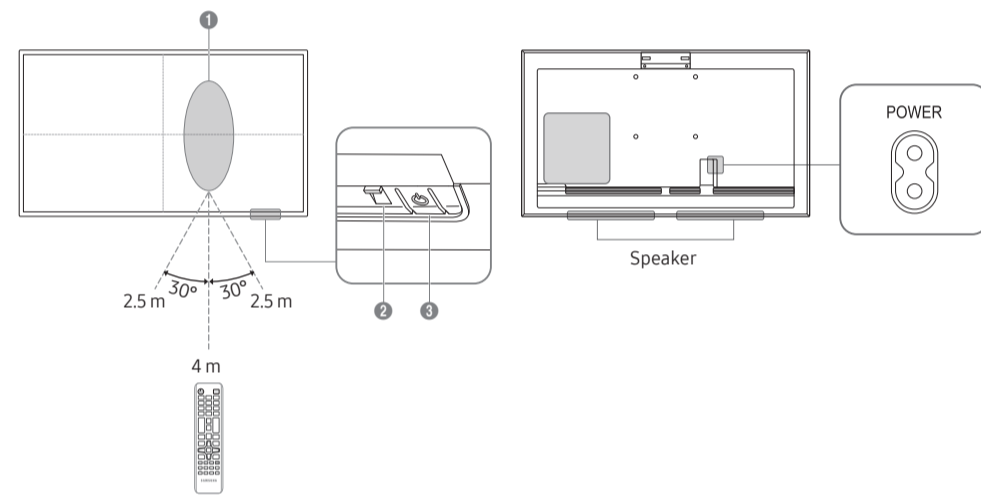


### Checking the Components

Contact the vendor where you purchased the product if any components are missing. Components may differ in different locations.

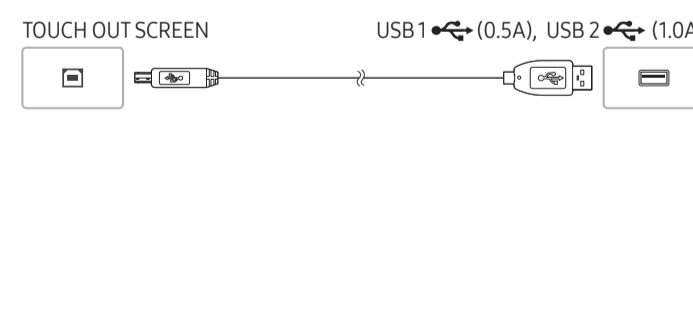
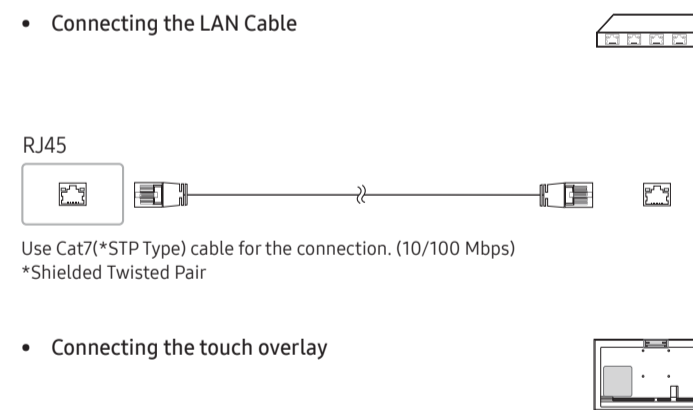
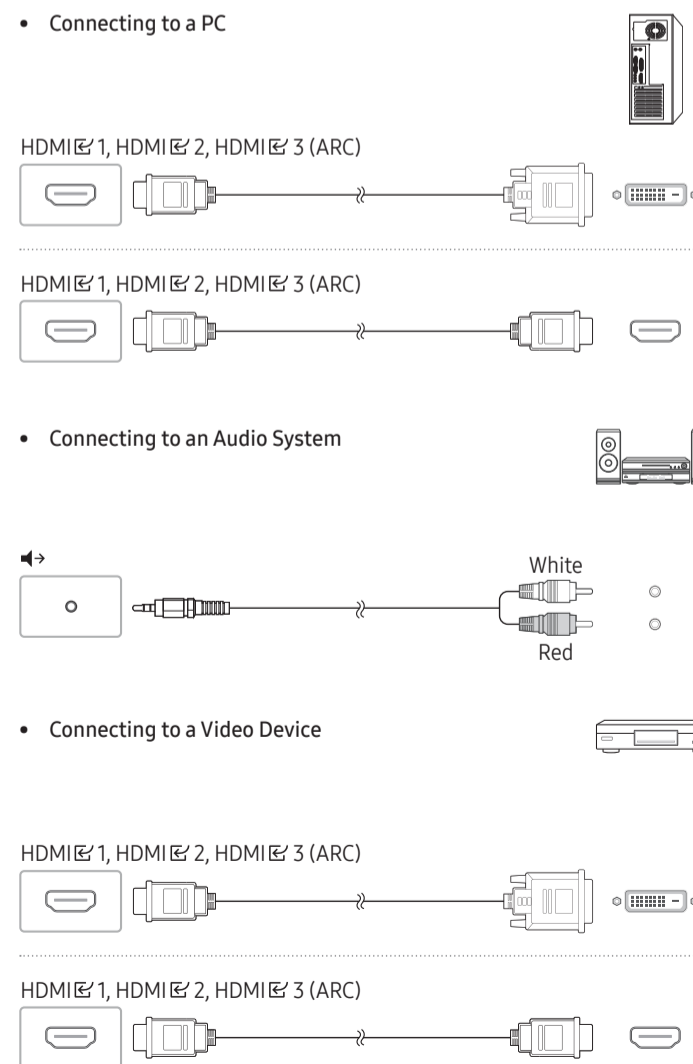
- Quick Setup Guide
- Warranty card (Not available in some locations)
- Regulatory guide
- Batteries (AAA x 2) (Not available in some locations)
- Power cord
- Remote Control
- RS232C adapter
- TOUCH OUT cable x 2

### Parts

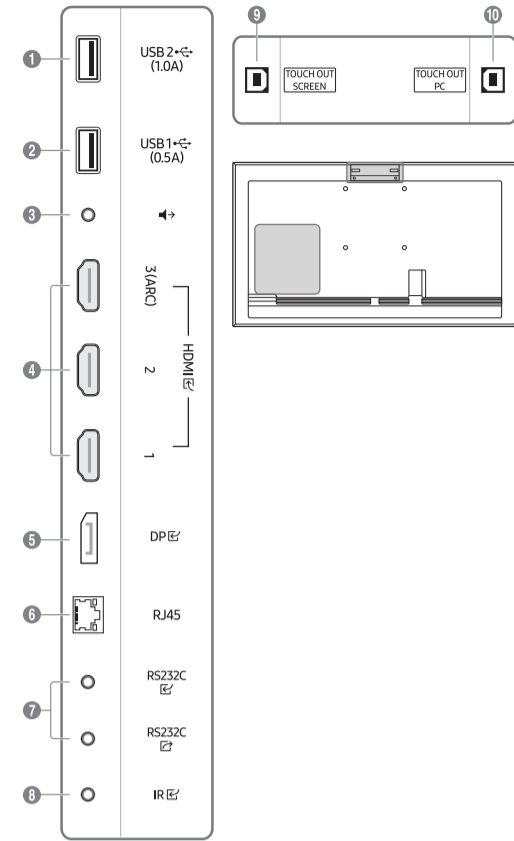


- ① Remote sensor  
Press a button on the remote control pointing at the sensor on the front of the product to perform the corresponding function.  
\* Using other display devices in the same space as the remote control of this product can cause the other display devices to be inadvertently controlled.
- ② Power indicator
- ③ Power button  
Turns the product on or off.

### Connecting and Using a Source Device

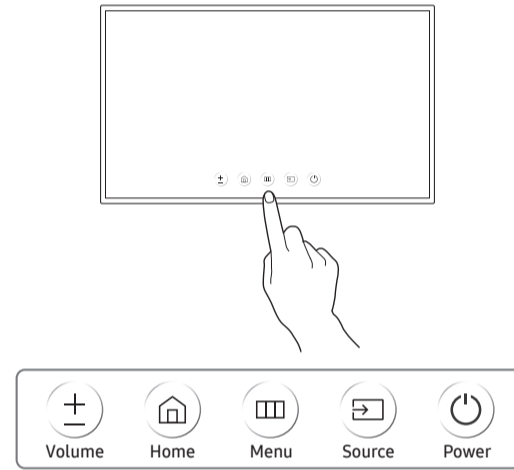


### Ports



- ① Connect to a USB memory device or TOUCH OUT cable.  
\* The USB ports on the product accept a maximum constant current of 1.0A. If the maximum value is exceeded, USB ports may not work.
- ② Connect to a USB memory device or TOUCH OUT cable.  
\* The USB ports on the product accept a maximum constant current of 0.5A. If the maximum value is exceeded, USB ports may not work.
- ③ Outputs sound to an audio device via an audio cable.
- ④ Connects to a source device using a HDMI cable or HDMI-DVI cable.
- ⑤ Connects to a PC using a DP cable.
- ⑥ Connects to MDC and the Internet using a LAN cable. (10/100 Mbps)  
\* Use Cat7(\*STP Type) cable for the connection.  
- Shielded Twisted Pair
- ⑦ Connects to MDC using an RS232C adapter.
- ⑧ Connects to an external IR cable that receives signals from the remote control.
- ⑨ Connect to a USB port on the product to use the touch function.
- ⑩ Connect to a USB port on a PC to use the touch function.

### Administrator menu



- \* Touching and holding on the screen when the product is turned on displays the administrator menu.
- \* If the touchscreen control is not available, use the remote control to go to System → Touch Control → Touch Control and select On from the OSD menu.
- \* If the administrator menu is not displayed, use the remote control to go to System → Touch Control → Admin Menu Lock and select Off from the OSD menu.
- \* This menu is not displayed, when using touch mode on a connected PC.

### Troubleshooting Guide

Issues	Solutions
The screen keeps switching on and off.	Check that the cable between the product and the PC is connected correctly.
Not Optimum Mode is displayed.	This message is displayed when a signal from the graphics card exceeds the product's maximum resolution and frequency.
	Supported Preset Timing Modes Table and set the maximum resolution and frequency according to the product specifications.



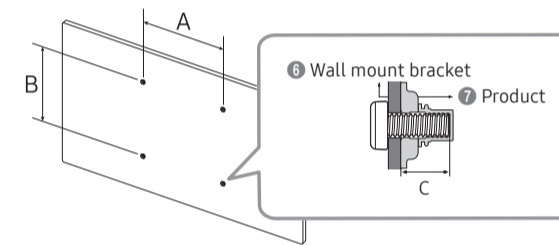
### Specifications

Colour Display Unit	QM43B-T	QM55B-T
Model Name	QM43B-T	QM55B-T
Size : Class (inches / cm)	43 (42.5 / 107.9)	55 (54.6 / 138.7)
Display area (mm) : (H) x (V)	941.184 x 529.416	1209.6 x 680.4
Power Consumption (W)	100	130

① IP (Ingress Protection Rating)	IP 5X
② Class of protection against electric shock	Class II equipment
③ Power Supply	AC100-240V~ 50/60Hz Refer to the label at the back of the product as the standard voltage can vary in different countries.
④ Environmental considerations	⑤ Operating Temperature: 0 °C to 40 °C (32 °F to 104 °F) Humidity: 10% to 80%, non-condensing
	⑥ Storage Temperature: -20 °C to 45 °C (-4 °F to 113 °F) Humidity: 5% to 95%, non-condensing

- \* This device is a Class B digital apparatus.
- \* For detailed device specifications, visit the Samsung website.

### Wall Mount Kit Specifications



① Model Name	QM43B-T	QM55B-T
② VESA screw hole specs (A *B) in millimeters	200 x 200	
③ C (mm)	31-32	29-30
④ Standard Screw	M8	
⑤ Quantity	4	

### Contact SAMSUNG WORLD WIDE

Website: [www.samsung.com](http://www.samsung.com)

Country/Region	Customer Care Centre
ARMENIA	0-800-05-555
AZERBAIJAN	0-88-555-55-55
BELARUS	810-800-500-55-500
GEORGIA	0-800-555-555
KAZAKHSTAN	8-10-800-500-55-500 (GSM: 7799)
KYRGYZSTAN	00-800-500-55-500 (GSM: 9977)
MOLDOVA	+373-22-667-400
MONGOLIA	1800-25-55
RUSSIA	8-800-555-55-55
TAJIKISTAN	8-10-800-500-55-500 (GSM: 8888)
UKRAINE	0-800-502-000
UZBEKISTAN	00-800-500-55-500 (GSM: 7799, 0799 (Uztelecom))

[Русский]

### Краткое руководство по установке

\* Цвет и дизайн изделия зависят от модели, а содержимое руководства может изменяться без предварительного уведомления с целью совершенствования.  
 \* Дополнительные сведения см. в руководстве пользователя в Интернете.  
 См. описание на предыдущей странице.

### Проверка компонентов

Если какие-либо из компонентов отсутствуют, обратитесь к поставщику из того региона, в котором был приобретен продукт. Компоненты из разных регионов могут отличаться друг от друга.

- Краткое руководство по установке
- Гарантийный талон (недоступно в некоторых регионах)
- Брошюра с информацией о стандартах соответствия требованиям
- Батареи (AAA x 2) (недоступно в некоторых регионах)
- Кабель питания
- Пульт дистанционного управления
- Адаптер RS232C
- Кабель TOUCH OUT x 2

	Символ «не для пищевой продукции» применяется в соответствии с техническим регламентом Таможенного союза «О безопасности упаковки» 005/2011 и указывает на то, что упаковка данного продукта не предназначена для повторного использования и подлежит утилизации. Упаковку данного продукта запрещается использовать для хранения пищевой продукции.		Символ «плетя Мебиуса» указывает на возможность утилизации упаковки. Символ может быть дополнен обозначением материала упаковки в виде цифрового и/или буквенного обозначения.
--	--	--	--

### Детали

- ① Датчик пульта дистанционного управления  
Для выполнения какой-либо функции направьте пульт дистанционного управления в сторону датчика и нажмите нужную кнопку.  
\* Использование других устройств отображения, находящихся в одном помещении с пультом дистанционного управления к данному устройству, может привести к непреднамеренному управлению этими устройствами с помощью данного пульта.
- ② Индикатор питания
- ③ Кнопка питания  
Включение или выключение устройства.

### Порты

- ① Подключение к устройству памяти USB или к кабелю TOUCH OUT.  
\* Порты USB на устройстве принимают макс. постоянный ток, равный 1,0 А.  
При превышении максимального значения порты USB могут не работать.
- ② Подключение к устройству памяти USB или к кабелю TOUCH OUT.  
\* Порты USB на устройстве принимают макс. постоянный ток, равный 0,5 А.  
При превышении максимального значения порты USB могут не работать.
- ③ Выводит звук на аудиоустройство через аудиокабель.
- ④ Подключение к устройству-источнику сигналов с помощью кабеля HDMI или HDMI-DVI.
- ⑤ Подключение к компьютеру с помощью кабеля DP.
- ⑥ Подключение к MDC и Интернету с помощью кабеля локальной сети. (10/100 Мбит/с)  
\* Используйте кабель кат. 7 (\*типа STP) для подключения.
- ⑦ Подключение к MDC с помощью адаптера RS232C.
- ⑧ Подключается к внешнему ИК-кабелю, который принимает сигналы от пульта дистанционного управления.
- ⑨ Для использования функции сенсорного управления выполните подключение к USB-порту на устройстве.
- ⑩ Для использования функции сенсорного управления выполните подключение к USB-порту на ПК.

### Меню администратора

- \* При нажатии и удерживании экрана включенного устройства отображается меню администратора.
- \* Если управление сенсорным экраном недоступно, используйте пульт дистанционного управления для перехода к разделу Система → Сенсорное управление → Сенсорное управление и выберите Вкл. в экранном меню.
- \* Если меню администратора не отображается, используйте пульт дистанционного управления для перехода к разделу Система → Сенсорное управление → Блокировка меню админ. и выберите Выкл. в экранном меню.
- \* Данное меню не отображается при использовании сенсорного управления на подключенном ПК.

### Подключение и использование устройства-источника сигналов

- Подключение к компьютеру
- Подключение к аудиосистеме
- Подключение к видеоустройству
- Подключение кабеля ЛВС  
Используйте кабель кат. 7 (\*типа STP) для подключения. (10/100 Мбит/с)  
\*Экранированная витая пара
- Подключение сенсорного экрана
- Подключение к MDC  
Дополнительные сведения об использовании программы MDC можно найти в справке после установки программы.  
Программа MDC доступна на веб-сайте.  
<http://www.samsung.com/displaysolutions>

### Руководство по поиску и устранению неисправностей

- Экран продолжает включаться и выключаться.  
– Убедитесь, что кабель между устройством и ПК подключен правильно.
- Отображается надпись Неоптимальный режим.  
– Это сообщение отображается в том случае, когда сигнал с графической платы превышает максимальное разрешение и частоту устройства.  
– Обратитесь к таблице «Поддерживаемые предустановленные режимы синхронизации» и установите максимальное разрешение и частоту в соответствии со спецификацией устройства.

### Технические характеристики

Цветной Дисплей		
Название модели	QM43B-T	QM55B-T
Размер : Класс (дюйм / см)	43 (42,5 / 107,9)	55 (54,6 / 138,7)
Область экрана (мм) : (Г) x (В)	941,184 x 529,416	1209,6 x 680,4
Потребление электроэнергии (Вт)	100	130

- ① IP (степень защиты от попадания твердых частиц и влаги) : IP 5X
- ② Класс защиты прибора от поражения электрическим током : оборудование класса II
- ③ Источник питания : Переменный ток 100-240В~ 50/60Гц (См. сведения на этикетке на задней панели устройства, поскольку в разных странах стандартным считается разное напряжение.)
- ④ Условия окружающей среды
- ⑤ Эксплуатация : Температура : От 0 °C до 40 °C (От 32 °F до 104 °F), Влажность : От 10% до 80%, без конденсации
- ⑥ Хранение : Температура : От -20 °C до 45 °C (От -4 °F до 113 °F), Влажность : От 5% до 95%, без конденсации
- \* Данное устройство является цифровым устройством класса B.
- \* Подробные технические характеристики устройства доступны на веб-сайте Samsung.

### Характеристики комплекта для настенного крепления

- ① Название модели
- ② Расстояние между отверстиями под винты VESA (A x B), мм
- ③ C (мм)
- ④ Тип винта
- ⑤ Количество
- ⑥ Крешштейн для настенного крепления
- ⑦ Продукт

### Связывайтесь с SAMSUNG по всему миру

Веб-страница: [www.samsung.com](http://www.samsung.com)

[Қазақ]

## Жылдам орнату нұсқаулығы

\* Түсі мен көрiнiсi өнiмге байланысты өзгеруi мүмкiн және өнiмдiлiктi жақсарту мақсатында нұсқаулықтағы мазмұн алдын ала ескертiсiз өзгертуi мүмкiн.

\* Пайдаланушы нұсқаулығын толық мәлiметтер алатын веб-сайттан жүктенiз.

Алдыңғы беттегі сипаттамаларды қараңыз.

### Компоненттердi тексеру

Егер компонент бөлшектердiң бiрi жоқ болса, құрылғыны сатып алған сатушыға хабарласыңыз.

Құрамдас бөлшектер артурлi орналасуларға қарай өзгеруi мүмкiн.

- Жылдам орнату нұсқаулығы
- Кепiлдiк картасы (кейбiр жерлерде қол жетiмдi емес)
- Нормативтiк нұсқаулық
- Батареялар (AAA x 2) (кейбiр жерлерде қол жетiмдi емес)
- Қуат кабелi
- Қашықтан басқару пульты
- RS232C адаптерi
- TOUCH OUT кабелi x 2

	Символ Көдендiк одақтың 005/2011 техникалық регламентiне сәйкес қолданылады және осы өнiмнiң қаптамасын екiншi рет пайдалануға арналмағанын және жоюға жататынын көрсетедi. Осы өнiмнiң қаптамасын азық-түлiк өнiмдерiн сақтау үшiн пайдалануға тыйым салынады.		Символ қаптаманы жою мүмкiндiгiн көрсетедi. Символ сандық код және/немесе арiп белгiлерi түрiндегi қаптама материалының белгiсiмен толтырылуы мүмкiн.
--	---	---	---

### Бөлiктер

- Қашықтан датчигi
  - Тиiстi функцияны орындау үшiн өнiмнiң алдындағы сенсорға қашықтан басқару құрылғысын нұсқап, түйменi басыңыз.
  - Осы құрылғының қашықтан басқару пульты қолданылған жерде басқа көрсету құрылғыларын қолдану басқа көрсету құрылғылары кездейсоқ басқарылуы мүмкiн.
- Қуат индикаторы
- Корек түймешi
  - Құрылғыны қосады немесе өшiредi.

### Порттар

- USB жад құрылғысына немесе TOUCH OUT кабелiне қосыңыз.
  - Өнiмдегi USB порттары 1,0 А болатын максималды тұратықты тоқты қабылдайды. Егер максималды мәннен асып кетсе, USB порттары жұмыс iстемейi мүмкiн.
- USB жад құрылғысына немесе TOUCH OUT кабелiне қосыңыз.
  - Өнiмдегi USB порттары 0,5 А болатын максималды тұратықты тоқты қабылдайды. Егер максималды мәннен асып кетсе, USB порттары жұмыс iстемейi мүмкiн.
- Аудио құрылғыға аудио кабелi арқылы дыбыс шығарады.
- Қайнар көз құрылғыға HDMI кабелi немесе HDMI-DVI кабелi арқылы қосылады.
- Дербес компьютерге DP кабелi арқылы қосылады.
- MDC қолданбасына және интернетке жергiлiктi желi кабелi арқылы қосылады. (10/100 Мбит/с)
  - \* Жалғауға Cat 7(\*STP үлгiсi) кабелiн пайдаланыңыз.
- MDC қолданбасына RS232C адаптерi арқылы қосылады.
- Қашықтан басқару пультынен сигнал қабылдайтын сыртқы ИҚ кабельге қосылады.
- Құрылғының сенсорлық функциясын пайдалану үшін оның USB портын пайдаланыңыз.
- Сенсорлық функцияларды пайдалану үшін, компьютердегі USB портына жалғанңыз.

### Әкiмшi мәзiрi

\* Өнiмдi iске қосқан кезде экранды басып ұстап тұрғанда әкiмшi мәзiрi көрсетiледi.
\* Егер сенсорлы экранның басқару құралы қолжетiмдi болмаса, **System → Touch Control → Touch Control** тармағына өту үшін қашықтан басқару пультын пайдаланыңыз және экранды мәзiрден Off параметрiн таңдаңыз.
\* Әкiмшi мәзiрi көрсетiлмесе, **System → Touch Control → Admin Menu Lock** тармағына өту үшін қашықтан басқару пультын пайдаланыңыз және экрандық мәзiрден **Off** параметрiн таңдаңыз.
\* Жалғанған компьютердегi сенсорлық режимдi пайдаланғанда, бұл мәзiр көрсетiлмейдi.

### Қайнар көз құрылғыны қосу және қолдану

- Дербес компьютерге қосу
  - Аудио жүйеге қосу
  - Бейнеқұрылғыға қосу
  - Жергiлiктi желi кабелiн жалғау

Жалғауға Cat 7(\*STP үлгiсi) кабелiн пайдаланыңыз. (10/100 Мбит/с)

    - \*Қорғалған шиыршықталған жұп
  - Сенсорлы қабатты жалғау
  - MDC бағдарламасын пайдалану әдiсi туралы мәлiметтер алу үшін бағдарламаны орнатқаннан кейiн, «Анықтамa» бөлiмiн қараңыз.
  - MDC бағдарламасы веб-сайтта қол жетiмдi.
- http://www.samsung.com/displaysolutions

### Ақаулықтарды жою нұсқаулығы

- Экран жаңып сөнiп тұрады.
  - Құрылғы мен компьютер арасындағы кабелi дұрыс жалғанғанына көз жеткiзiңiз.
- Not Optimum Mode** хабары көрсетiледi.
  - Бейне картадан алынған сигнал құрылғының ең жоғары ажыратымдылығын және жиiлiгiнен асып кетсе, осы хабар көрсетiледi.
  - Қолданылатын алдын ала орнатылған уақыт режимiнiң кестесiне қарап, ең жоғары ажыратымдылық пен жиiлiктi құрылғының техникалық сипаттарына сәйкес орнатыңыз.

### Техникалық сипаттамалары

Үлгі атауы	QM43B-T	QM55B-T
Өлшемі <span> </span> : класс (дюйм / см)	43 (42,5 / 107,9)	55 (54,6 / 138,7)
Дисплей аумағы (мм) <span> </span> : (К) x (Т)	941,184 x 529,416	1209,6 x 680,4
Қуат тұтынуы (Вт)	100	130

● IP (Сыртқы қабатты қорғау деңгейі) : IP 5X
● Tok соғу қауіпінен қорғау деңгейі : II классы, жабық
● Қуат көзі : Энергияны ток 100-240В– 50/60Гц (Стандартты кернеу әрбір елде артурлі болуы мүмкін болғандықтан құрылғының артық жағындағы белгілі қараңыз.)
● Экологиялық түсініктер
● Жұмыс істеуі : Температура : 0 °C бастап 40 °C (32 °F бастап 104 °F), Ылғалдылық : 10% – 80%, конденсатсыз
● Сақтау : Температура : -20°С бастап 45°С дейін (-4°F бастап 113°F дейін), Ылғалдылық : 5% – 95%, конденсатсыз

\* Бұл құрылғы — В-тобына жататын сандық құрылғы.

\* Құрылғының толық сипаттамаларын Samsung веб-сайтынан көре аласыз.

### Қабырғаға бекіту жинағының сипаттамалары

- Үлгі атауы
- VESA бұранда тесігі сипаттамалары (А \* В) миллиметрмен берілген
- C (мм)
- Стандартты бұранда
- Саны
- Қабырғаға бекіту тіреуіші
- Өнім

### Samsung-пен бүкіл әлемде қарбласыңыз

Веб-сайт: www.samsung.com

[Українська]

## Короткий посібник зі встановлення

\* Копіє і вигляд можуть відрізнятися залежно від виробу; зміст цього посібника може змінюватися без попередження для вдосконалення роботи виробу.

\* Для отримання докладнішої інформації звантажте посібник користувача з веб-сайту.
Див. опис на попередній сторінці.

### Перевірка вмісту

Якщо якихось елементів бракуватиме, зверніться до продавця виробу.

Комплектація пристрою може бути різною в різних країнах.

- Короткий посібник зі встановлення
- Гарантійний талон (доступно не в усіх регіонах)
- Посібник з регуляторних вимог
- Батареї (AAA x 2) (доступно не в усіх регіонах)
- Кабель живлення
- Пульт дистанційного керування
- Адаптер RS232C
- Кабель TOUCH OUT x 2

### Частини пристрою

- Сенсор пульта ДК
  - Натисніть кнопку на пульті ДК, спрямовуючи його на сенсор на передній панелі виробу, щоб використати потрібну функцію.
  - \* Використання інших пристроїв відображення поблизу пульта ДК цього виробу може призвести до випадкового прийому сигналів пульта ДК цими пристроями.
- Індикатор живлення
- Кнопка живлення
  - Вмикає або вимикаєє вiрiб.

### Порти

- Служить для підключення до USB-пристрою або кабелю TOUCH OUT.
  - \* USB-порти виробу витримують максимальний постійний струм 1,0 А. У разі перевищення максимального значення USB-порти можуть не функціонувати.
- Служить для підключення до USB-пристрою або кабелю TOUCH OUT.
  - \* USB-порти виробу витримують максимальний постійний струм 0,5 А. У разі перевищення максимального значення USB-порти можуть не функціонувати.
- Виводить звук на аудіопристрій через аудіокабель.
- Для з'єднання з зовнішнім джерелом сигналу через кабель HDMI або HDMI-DVI.
- Служить для підключення до ПК через кабель DP.
- Використовується для підключення до MDC та інтернету за допомогою кабелю LAN. (10/100 Mbps)
  - \* Використуйте для підключення кабелі Cat 7(\*типу STP).
- Служить для підключення MDC з використанням адаптера RS232C.
- Підключення до зовнішнього ІЧ-кабелю, що отримує сигнали від пульта дистанційного керування.
- Щоб користуватися сенсорним режимом, встановіть з'єднання з USB-роз'ємом виробу.
- Щоб користуватися сенсорним режимом, підключіться до USB-роз'єму на ПК.

### Меню адміністратора

\* Для відображення меню адміністратора торкніться екрана вімкненого виробу й утримуйте пальці на ньому.
\* Якщо сенсорне керування недоступне, за допомогою пульта дистанційного керування перейдіть до **System → Touch Control → Touch Control** і виберіть у екранному меню параметр **On**.
\* Якщо меню адміністратора не відображається, перейдіть до **System → Touch Control → Admin Menu Lock** за допомогою пульта дистанційного керування та виберіть у екранному меню параметр **Off**.
\* Це меню не відображається під час використання сенсорного режиму на підключеному ПК.

### Під'єднання і використання зовнішнього джерела сигналу

- Під'єднання до комп'ютера
- Підключення до аудіосистеми
- Під'єднання до відеопристрою
- Підключення мережевого кабелю

Використовуйте для підключення кабелі Cat 7(\*типу STP). (10/100 Mbps)

  - \*Екранована вита пара
- Підключення сенсорної накладки
- Підключення до MDC

Детальну інформацію щодо використання програми MDC див. в довідці після інсталяції програми. Програма MDC доступна на веб-сайті. http://www.samsung.com/displaysolutions

### Вказівки щодо усунення несправностей

- Екран вмикається і вимикається.
  - Перевірте правильність підключення кабелю до виробу та ПК.
- Відображено повідомлення **Not Optimum Mode**.
  - Це повідомлення відображається, коли сигнал графічної карти перевищує максимальну роздільну здатність і частоту виробу.
  - Дивіться таблицю підтримуваних попередньо встановлених режимів синхронізації і встановіть максимальну роздільну здатність і частоту відповідно до технічних характеристик виробу.

### Технічні характеристики

Назва моделі	QM43B-T	QM55B-T
Розмір <span> </span> : Класс (Inches / cm)	43 (42,5 / 107,9)	55 (54,6 / 138,7)
Область зображення (мм) <span> </span> : (Г) x (В)	941,184 x 529,416	1209,6 x 680,4
Споживання електроенергії (W)	100	130

● IP (клас захисту корпусу) : IP 5X
● Клас захисту від ураження електричним струмом : Обладнання класу II
● Джерело живлення : Змінний струм 100-240V– 50/60Hz (Дивіться наклею на тильній стороні виробу, оскільки стандартне значення напруги може бути різним у різних країнах.)
● Характеристики середовища
● Експлуатація : Температура : від 0 °C до 40 °C (від 32 °F до 104 °F), Вологість : від 10% до 80% без конденсації
● Зберігання : Температура : від -20 °C до 45 °C (від -4 °F до 113 °F), Вологість : від 5% до 95% без конденсації
\* Це цифровий пристрій класу В.
\* Для ознайомлення з докладними характеристиками пристрою відвідайте веб-сайт Samsung.

### Технічні характеристики комплекту настінного кріплення

- Назва моделі
- Характеристики отвору гвинта VESA (А \* В) в міліметрах
- C (mm)
- Стандартний гвинт
- Кількість
- Кронштейн для настінного кріплення
- Виробу

### Зв'язуйтесь з SAMSUNG по всьому світу

Веб-сайт: www.samsung.com

[ქართული]

## პარამეტრების სწრაფი დაყენების სახელმძღვანელო

\* ფერი და იერსაღე შეიძლება განსხვავდებოდეს პროდუქტის მიხედვით და სახელმძღვანელოს მონარსი შეიძლება შეიცვალოს წინასწარი გაფრთხილების გარეშე, საშუალო მასასიათებლების გაუმჯობესების მიზნით.
\* დანატეხიით ინფორმაციისთვის ჩამოტვირთეთ მომხმარებლის სახელმძღვანელო ვებსაიტიდან.
იხილეთ აღწერა წინა გვერდზე.

### კომპონენტების შემონმვა

თუ კომპონენტები აკლია, დაუკავშირდით გამყიდველს, რომლისგანაც შეიძინეთ პროდუქტი.
კომპონენტები შეიძლება განსხვავდებოდეს სხვადასხვა ლოკაციებზე.

- პარამეტრების სწრაფი დაყენების სახელმძღვანელო
- საგარანტიო ბარათი (მიუწვდომელთა ზოგიერთ ლოკაციაზე)
- ნორმატიული სახელმძღვანელო
- კვების ელემენტები (AAA x 2) (მიუწვდომელთა ზოგიერთ ლოკაციაზე)
- ელექტრო სადენი
- დისტანციური მართვა
- RS232C ადაპტერი
- TOUCH OUT კაბელი x 2

### ნაწილები

- დისტანციური სენსორი
  - შესაბამისი ფუნქციის შესასრულებლად დააჭირეთ ღილაკს დისტანციურ პულტზე, პულტი მიეწვირეთ პროდუქტს წინა მხრიდან.
  - \* იმავე სივრცეში, სადაც დისტანციური პულტია, სხვა დისპლეების გამოყენებამ შეიძლება გამოიწვიოს სხვა დისპლეების შემთხვევით მართვა.
- კვების ინდიკატორი
- კვების ღილაკი
  - პროდუქტის ჩართვა და გამორთვა.

### პორტები

- მიავრთეთ USB მუხსიბერების მოწყობილობას ან TOUCH OUT კაბელს.
  - \* USB პორტები პროდუქტზე იღებს მაქსიმალურ მუდმივ დენს 1 ა. მაქსიმალური მნიშვნელობის გადაჭარბებისას USB პორტებმა შეიძლება არ იმუშაოს.
- მიავრთეთ USB მუხსიბერების მოწყობილობას ან TOUCH OUT კაბელს.
  - \* USB პორტები პროდუქტზე იღებს მაქსიმალურ მუდმივ დენს 0,5 ა. მაქსიმალური მნიშვნელობის გადაჭარბებისას USB პორტებმა შეიძლება არ იმუშაოს.
- ბისი გამოყვანა აუდიო მოწყობილობაზე აუდიო კაბელის მეშვეობით.
- ფაერი მოწყობილობასთან დაკავშირება HDMI კაბელის ან HDMI-DVI კაბელის გამოყენებით.
- კომპიუტერთან დაკავშირება DP კაბელის გამოყენებით.
- MDC-თან და ინტერნეტთან დაკავშირება LAN კაბელის გამოყენებით. (10/100 მბ/მბ)
  - \* დასაკავშირებლად გამოიყენეთ Cat7(\*STP ტიპის) კაბელი.
- MDC-სთან დაკავშირება RS232C ადაპტერის გამოყენებით.
- დაკავშირება გარე IR კაბელთან, რომელიც იღებს სიგნალებს დისტანციური პულტიდან.
- მიავრთეთ USB პორტს პროდუქტზე სენსორული ფუნქციის გამოსაყენებლად.
- მიავრთეთ USB პორტს კომპიუტერზე სენსორული ფუნქციის გამოსაყენებლად.

### ადმინისტრატორის მენიუ

\* ეკრანზე შეხება და დაყოვნება, როდესაც პროდუქტი ჩართულია, გამოიჩენს ადმინისტრატორის მენიუს.
\* თუ სენსორული ეკრანის მართვა არ არის ხელმისაწვდომი, გამოიყენეთ დისტანციური პულტი, რათა გადახვიდეთ **System → Touch Control → Touch Control** და შეარჩიოთ **On** OSD მენიუდან.
\* თუ ადმინისტრატორის მენიუ არ არისხება, გამოიყენეთ დისტანციური პულტი, რათა გადახვიდეთ **System → Touch Control → Admin Menu Lock** და შეარჩიოთ **Off** OSD მენიუდან.
\* ეს მენიუ არ არისხება დაკავშირებულ კომპიუტერზე სენსორული რეჟიმის გამოყენებისას.

### წყარო მოწყობილობის დაკავშირება და გამოყენება

- დაკავშირება კომპიუტერთან
- აუდიო სისტემასთან დაკავშირება
- ვიდეო მოწყობილობასთან დაკავშირება
- LAN კაბელის მიერთება

დასაკავშირებლად გამოიყენეთ Cat7(\*STP ტიპის) კაბელი. (10/100 მბ/მბ)

  - \*ეკრანირებული ხვეული წყვილი
- სენსორული საფარის დაკავშირება
- MDC-თან დაკავშირება

დეტალური ინფორმაციისთვის MDC პროგრამის გამოყენების წესის შესახებ იხილეთ „დახმარება“ პროგრამის დაინსტალირების მუდებე. MDC პროგრამა ხელმისაწვდომია ვებსაიტზე. http://www.samsung.com/displaysolutions

### პრობლემების მოგვარების სახელმძღვანელო

- ეკრანი უწყვეტად ირთვება და ითიშება.
  - შეამოწმეთ, რომ კაბელი პროდუქტსა და კომპიუტერს შორის სწორად არის შეერთებული.
- გამორჩდება მეტეობინება **Not Optimum Mode**.
  - ეს შეტეობინება ჩნდება, როცა სიგნალი გრძელვადი კარტიდან აჭარბებს პროდუქტის მაქსიმალურ გარჩევადობას ან სისიზიუს.
  - იხილეთ მხარდაჭერილი წინასწარი დაყენებული დროის რეჟიმების ცხრილი და დააყენეთ მაქსიმალური გარჩევადობა და სისიზირე პროდუქტის სპეციფიკაციების მიხედვით.

### სპეციფიკაციები

მოდელის დასახელება	QM43B-T	QM55B-T
ზომა <span> </span> : კლასი (დუიმი / სმ)	43 (42,5 / 107,9)	55 (54,6 / 138,7)
დისპლეის სივრცე (მმ) <span> </span> : (ჰორ.) x (ვერ.)	941,184 x 529,416	1 209,6 x 680,4
ელექტროენერჯის მოხმარება <span> </span> : (W)	100	130

● IP (დაცვის ხარისხი) : IP 5X
● ელექტრული შოკისგან დაცვის კლასი : II კლასის მოწყობილობა
● კვების წყარო : AC100-240V– 50/60Hz (იხილეთ ეტიკეტი პროდუქტის კაპმა მხარეს, რადგან სტანდარტული ძაბვა შეიძლება განსხვავდებოდეს სხვადასხვა ქვეყანაში.)
● ეკოლოგიური ასპექტები
● ექსპლუატაცია : ტემპერატურა : 0 °C-დან 40 °C-მდე (32 °F-დან 104 °F-მდე), ტენიანობა : 10%-დან 80%-მდე კონდენსაციის გარეშე
● შენახვა : ტემპერატურა : -20 °C-დან 45 °C-მდე (-4 °F-დან 113 °F-მდე), ტენიანობა : 5%-დან 95%-მდე კონდენსაციის გარეშე
\* ეს მოწყობილობა მარმოადგენს B კლასის აპარატს.
\* მოწყობილობის დეტალური სპეციფიკაციები იხილეთ Samsung-ის ვებსაიტზე.

### კედლის სამონტაჟო კომპლექტის სპეციფიკაციები

- მოდელის დასახელება
- VESA სანრახზე ხერხულის სპეციფიკაციები (A \* B), მილიმეტრი
- C (მმ)
- სტანდარტული ხრახნი
- რაოდენობა
- კედლის სამონტაჟო სამაგრი
- პროდუქტი

### დაუკავშირდით SAMSUNG-ს მსოფლიოს სხვადასხვა ქვეყანაში

ვებსაიტი: www.samsung.com

[Azərbaycan]

## Qısa Quraşdırma Təlimatı

\* Rəng və görünüş məhsuldan əslilə olaraq fərqlənə bilər və iş məhsuldarlığını yaxşılaşdırmaq üçün təlimat kitabçasındakı məzmun əvəlcədən xəbərdarlıq edilmədən dəyişdirilə bilər.

\* Daha çox təfərrüat üçün veb-saytdan istifadəçinin təlimat kitabçasını endirin. Əvvəlki sahifədəki təsvirlərə baxın.

### Tərkib hissələrinin yoxlanması

Hər hansı bir tərkib hissəsi yoxdursa, məhsulu satın aldıqınız satıcı ilə əlaqə saxlayın. Tərkib hissələri müxtəlif məkanlara görə fərqlənə bilər.

- Qısa Quraşdırma Təlimatı
- Zamanart kartı (Bəzi yerlərdə təklif edilmiş)
- Normativ sənəd
- Batareyalar (AAA x 2) (Bəzi yerlərdə mövcud deyil)
- Gərayan kabeli
- Uzaqdan idarə pultu
- RS232C adapteri
- TOUCH OUT kabeli x 2

### Hissələr

- Pult
  - Müvafiq funksiyaları icra etmək üçün məhsulun ön tərəfindəki sensora tərəf istiqamətlənmiş uzaqdan idarə pultundakı düyməyə basın.
  - \* Bu məhsulun uzaqdan idarə pultu ilə eyni yerdə digər ekranlı cihazlardan istifadə etmək digər ekranlı cihazların təsadüfən idarə olunmasına səbəb ola bilər.
- Enerji göstəricisi
- Enerji düyməsi
  - Məhsulu işə salır və ya söndürür.

### Portlar

- USB yaddaş cihazına və ya TOUCH OUT kabelinə qoşulun.
  - \* Məhsulun USB portları maksimum 1,0A sabit cərəyanı qəbul edir. Maksimum göstərici keçirlərsə, USB portları işləməyə bilər.
- USB yaddaş cihazına və ya TOUCH OUT kabelinə qoşulun.
  - \* Məhsulun USB portları maksimum 0,5A sabit cərəyanı qəbul edir. Maksimum göstərici keçirlərsə, USB portları işləməyə bilər.
- Audio kabeli vasitəsilə audio cihazı üçün səs təmin edir.
- HDMI kabeli və ya HDMI-DVI kabeli vasitəsilə mənbə cihazına qoşulur.
- DP kabeli vasitəsilə kompüterə qoşulur.
- LAN kabeli vasitəsilə MDC və İnternetə qoşulur. (10/100 Mbps)
  - \* Bağlantı üçün Cat7(\*STP tipi) kabelindən istifadə edin.
  - \* RS232C adapteri vasitəsilə MDC-ya qoşulur.
- Uzaqdan idarə pultundan signalı qəbul edən xarici IR kabelinə qoşulur.
- Toxunuş funksiyasından istifadə etmək üçün məhsuldakı USB portuna qoşulun.
- Toxunuş funksiyasından istifadə etmək üçün kompüterdakı USB portuna qoşulun.

### Administrator menyusu